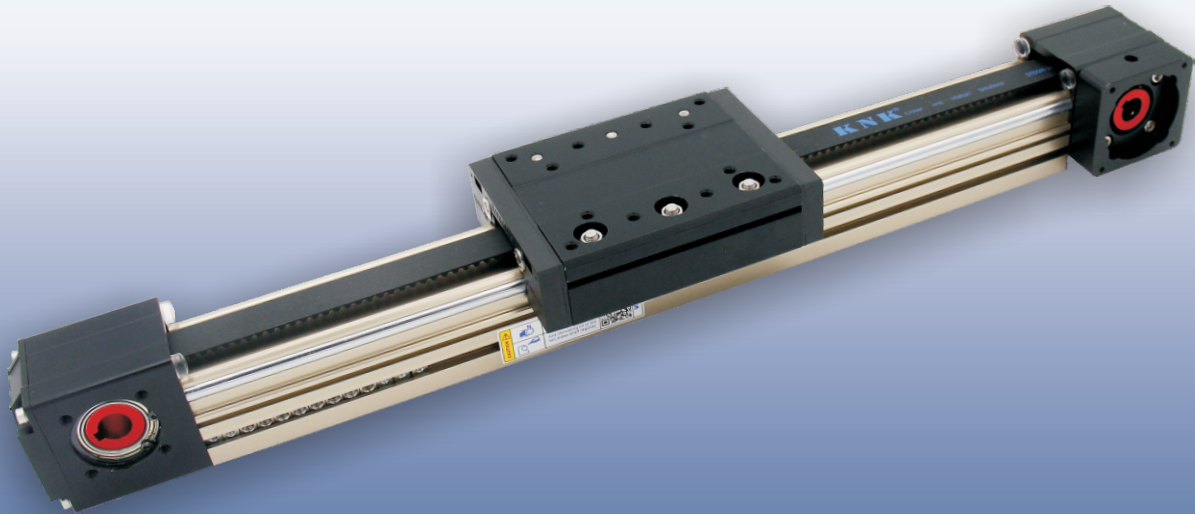


KNK50N

单轴 1-axis

>>> 皮带驱动
Belt drive



此图仅供参考，出货规格详见尺寸图面
The picture is just for the reference. Please check the actual dimensions on the drawing.

最大行程 3800mm
Maximum Stroke

最高速度 2000mm/s
Maximum Speed

皮带宽度 20mm
Belt Width

光轴直径 $\phi 8\text{mm}-2\text{支}$
Shaft Diameter

>> 型号表达方式 Ordering Method

KNK50N - A 105 - S800 - ML 1 - P 10 - C 4 - 001

■ **型号**
Model

■ **导程**
Lead

■ **行程**
Stroke

■ **出轴形式**
Axis Mode

■ **马达品牌**
Motor Brand

■ **特注式样**
Special Order No.

100-3800mm
间隔 100mm

L 雷赛 Leadshine	10 57
M 三菱 Mitsubishi	11 86
P 松下 Panasonic	12 200w
T 台达 Delta	13 400w
	14 750w

■ **皮带型式**
Belt Type

■ **马达位置**
Motor Position

■ **原点感应器**
Home Sensor

■ **端点极限感应器**
Limit Sensor

A	PU钢丝带 PU steel belt
B	橡胶纤维带 Rubber fiber belt

MI	马达左折 Motor left side	MR	马达右折 Motor right side
MLB	马达左后折 Motor left back fold	MRB	马达右后折 Motor right back fold
MLU	马达左上折 Motor left upper fold	MRU	马达右上折 Motor right upper fold
MLD	马达左下折 Motor left lower fold	MRD	马达右下折 Motor right lower fold

外挂型	Out Side
C	马达侧 Motor Side
D	反马达侧 Opposite Motor Side
E	无 SENSOR No Sensor

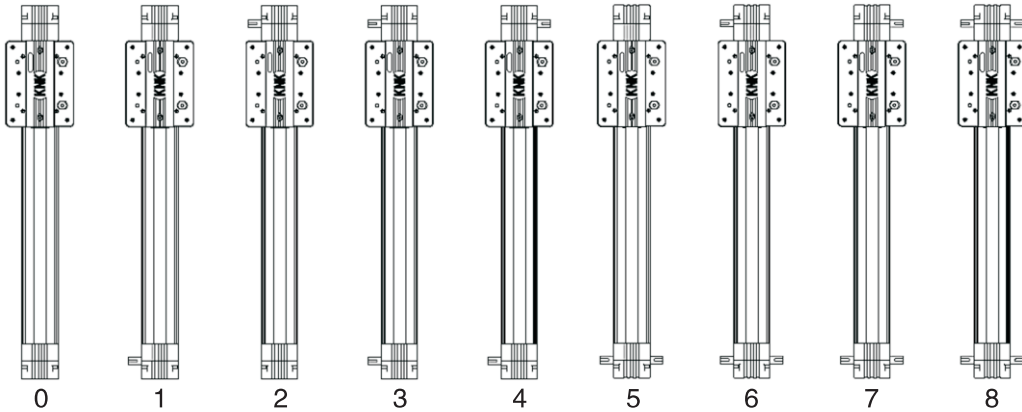
外挂型	Out Side
1	1个 1Pc
2	2个 2Pcs
3	3个 3Pcs
4	无 No SENSOR

KNK50N

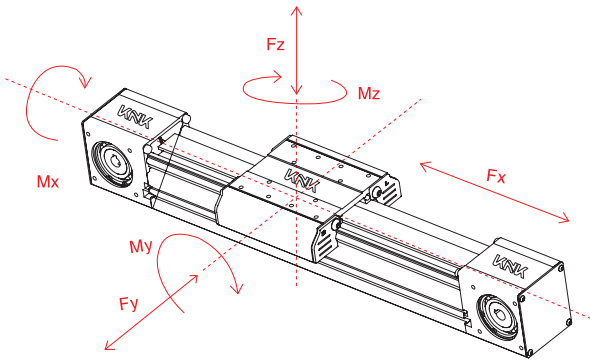
单轴 1-axis

>>> 皮带驱动
Belt drive

>> KNK模组出轴方式 KNK Module exit mode

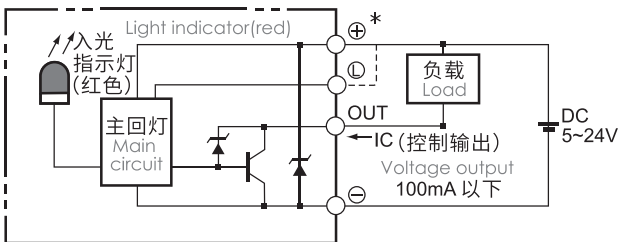


>> 滑块标定载荷 Slider calibration load



滑块 标定 载荷 Slider calibration load	静/动 Fx (N)	350/260
	静/动 Fy (N)	280/180
	静/动 Fz (N)	350/260
	静/动 Mx (N.M)	15/12
	静/动 My (N.M)	12/10
	静/动 Mz (N.M)	30/25

>> 感应器接线图 Sensor wiring diagram



>> 基本仕様 Specification

规格 Spec	位置重复精度 Repeatability (mm)	≤0.1
	导程 Lead (mm)	105
最大可搬重量 Maximum Payload	水平使用 Horizontal (kg)	26
	垂直使用 Vertical (kg)	18
标准行程 Stroke Width (mm)		100-3800/100间隔
适配马达容量 Adaptive motor capacity		86/400/750W
部品 Parts	皮带宽度 Belt Width (mm)	20
	光轴直径 Shaft Diameter (mm)	8
	原点感应器 Home Sensor	外挂 Outside

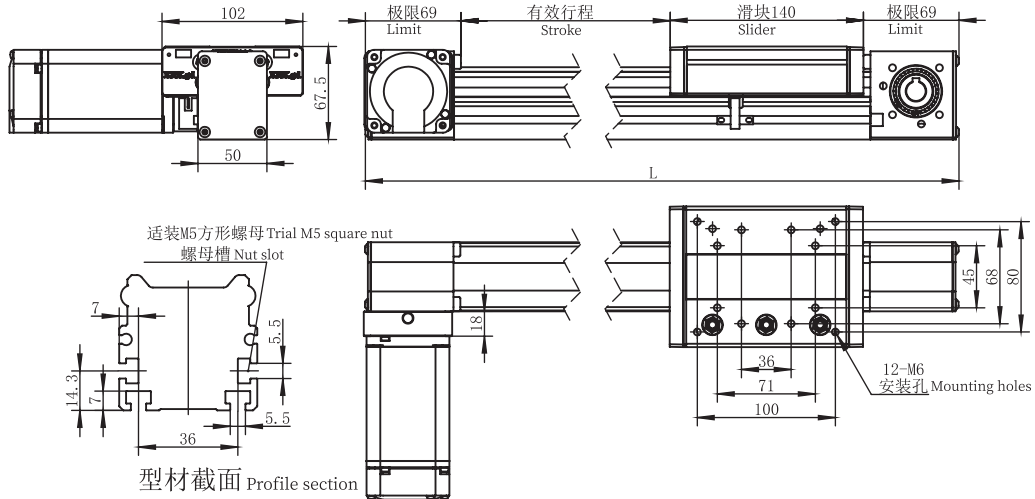
KNK50N

单轴 1-axis

电机直连左折 / 电机直连右折
Motor straight to left fold / Motor straight right fold

L 电机直连左折 Motor straight to left fold

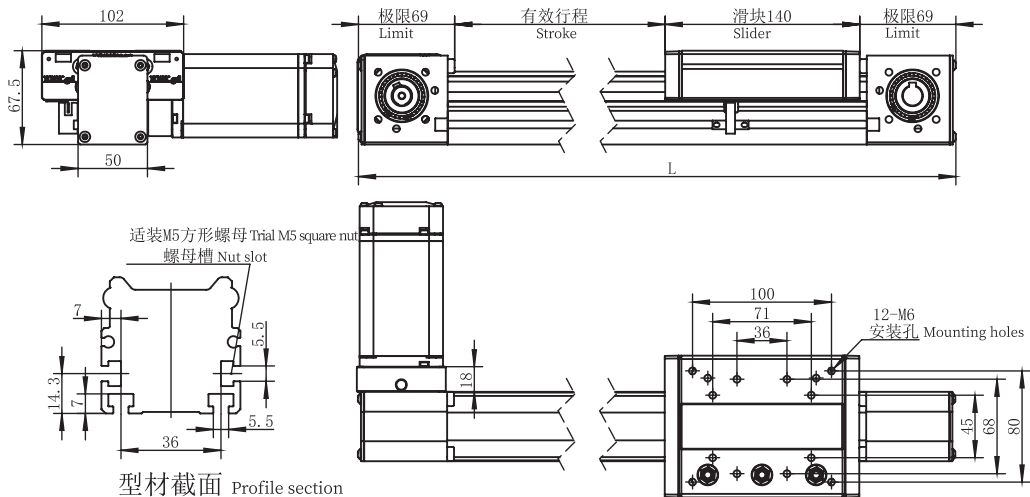
单位Unit:mm



有效行程Stroke(mm)	100	200	300	400	500	600	700	800	900	1000	1100	1200	1300	1400	1500	1600	1700	1800	1900
总长L(mm)	378	478	578	678	778	878	978	1078	1178	1278	1378	1478	1578	1678	1778	1878	1978	2078	2178
自重G (kg)	2.96	3.28	3.6	3.92	4.24	4.56	4.88	5.2	5.52	5.84	6.16	6.48	6.8	7.12	7.44	7.76	8.08	8.4	8.72
有效行程Stroke(mm)	2000	2100	2200	2300	2400	2500	2600	2700	2800	2900	3000	3100	3200	3300	3400	3500	3600	3700	3800
总长L(mm)	2278	2378	2478	2578	2678	2778	2878	2978	3078	3178	3278	3378	3478	3578	3678	3778	3878	3978	4078
自重G (kg)	9.04	9.36	9.68	10	10.32	10.64	10.96	11.28	11.6	11.92	12.24	12.56	12.88	13.2	13.52	13.84	14.16	14.48	14.8

R 电机直连右折 Motor straight right fold

单位Unit:mm



有效行程Stroke(mm)	100	200	300	400	500	600	700	800	900	1000	1100	1200	1300	1400	1500	1600	1700	1800	1900
总长L(mm)	378	478	578	678	778	878	978	1078	1178	1278	1378	1478	1578	1678	1778	1878	1978	2078	2178
自重G (kg)	2.96	3.28	3.6	3.92	4.24	4.56	4.88	5.2	5.52	5.84	6.16	6.48	6.8	7.12	7.44	7.76	8.08	8.4	8.72
有效行程Stroke(mm)	2000	2100	2200	2300	2400	2500	2600	2700	2800	2900	3000	3100	3200	3300	3400	3500	3600	3700	3800
总长L(mm)	2278	2378	2478	2578	2678	2778	2878	2978	3078	3178	3278	3378	3478	3578	3678	3778	3878	3978	4078
自重G (kg)	9.04	9.36	9.68	10	10.32	10.64	10.96	11.28	11.6	11.92	12.24	12.56	12.88	13.2	13.52	13.84	14.16	14.48	14.8

KNK50N

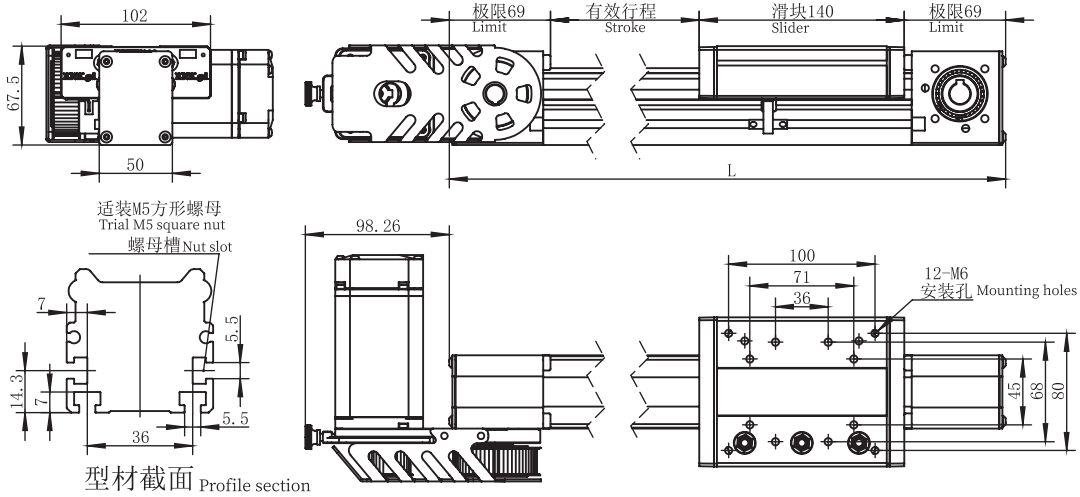
单轴 1-axis

变速套件左后折 / 变速套件右后折
Speed change kit left back fold / Speed change kit right back fold

LB 变速套件左后折(2:1)

Speed change kit left back fold

单位Unit:mm

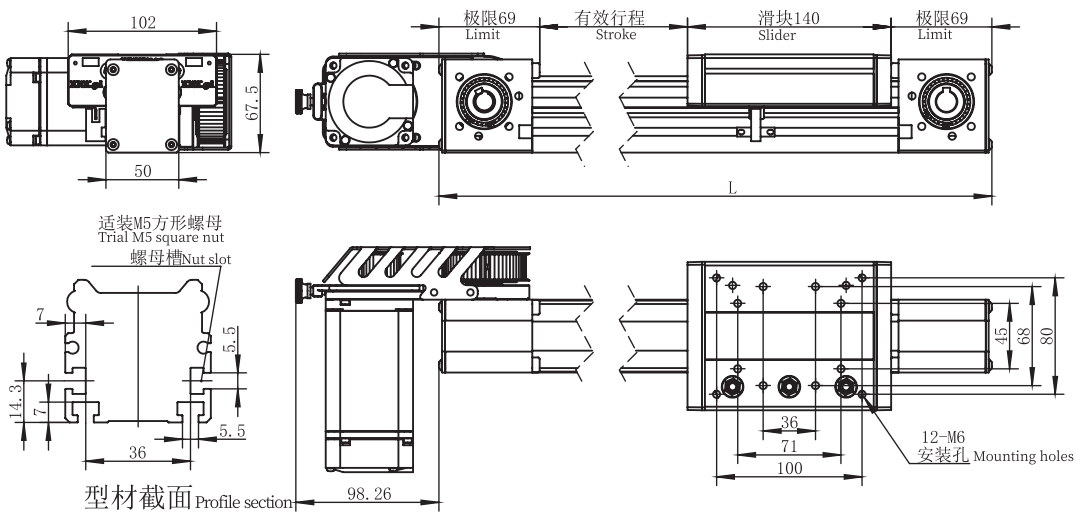


有效行程Stroke(mm)	100	200	300	400	500	600	700	800	900	1000	1100	1200	1300	1400	1500	1600	1700	1800	1900
总长L(mm)	378	478	578	678	778	878	978	1078	1178	1278	1378	1478	1578	1678	1778	1878	1978	2078	2178
自重G (kg)	2.96	3.28	3.6	3.92	4.24	4.56	4.88	5.2	5.52	5.84	6.16	6.48	6.8	7.12	7.44	7.76	8.08	8.4	8.72
有效行程Stroke(mm)	2000	2100	2200	2300	2400	2500	2600	2700	2800	2900	3000	3100	3200	3300	3400	3500	3600	3700	3800
总长L(mm)	2278	2378	2478	2578	2678	2778	2878	2978	3078	3178	3278	3378	3478	3578	3678	3778	3878	3978	4078
自重G (kg)	9.04	9.36	9.68	10	10.32	10.64	10.96	11.28	11.6	11.92	12.24	12.56	12.88	13.2	13.52	13.84	14.16	14.48	14.8

RB 变速套件右后折(2:1)

Speed change kit right back fold

单位Unit:mm



有效行程Stroke(mm)	100	200	300	400	500	600	700	800	900	1000	1100	1200	1300	1400	1500	1600	1700	1800	1900
总长L(mm)	378	478	578	678	778	878	978	1078	1178	1278	1378	1478	1578	1678	1778	1878	1978	2078	2178
自重G (kg)	2.96	3.28	3.6	3.92	4.24	4.56	4.88	5.2	5.52	5.84	6.16	6.48	6.8	7.12	7.44	7.76	8.08	8.4	8.72
有效行程Stroke(mm)	2000	2100	2200	2300	2400	2500	2600	2700	2800	2900	3000	3100	3200	3300	3400	3500	3600	3700	3800
总长L(mm)	2278	2378	2478	2578	2678	2778	2878	2978	3078	3178	3278	3378	3478	3578	3678	3778	3878	3978	4078
自重G (kg)	9.04	9.36	9.68	10	10.32	10.64	10.96	11.28	11.6	11.92	12.24	12.56	12.88	13.2	13.52	13.84	14.16	14.48	14.8

KNK50N

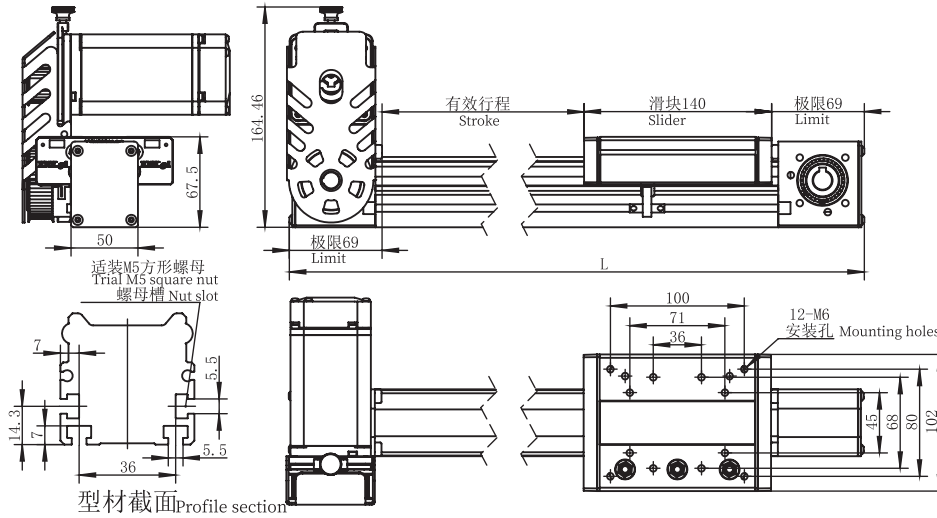
单轴 1-axis

变速套件左上折 / 变速套件右上折
Speed change kit left upper fold / Speed change kit right upper fold

LU 变速套件左上折(2:1)

Speed change kit left upper fold

单位Unit:mm

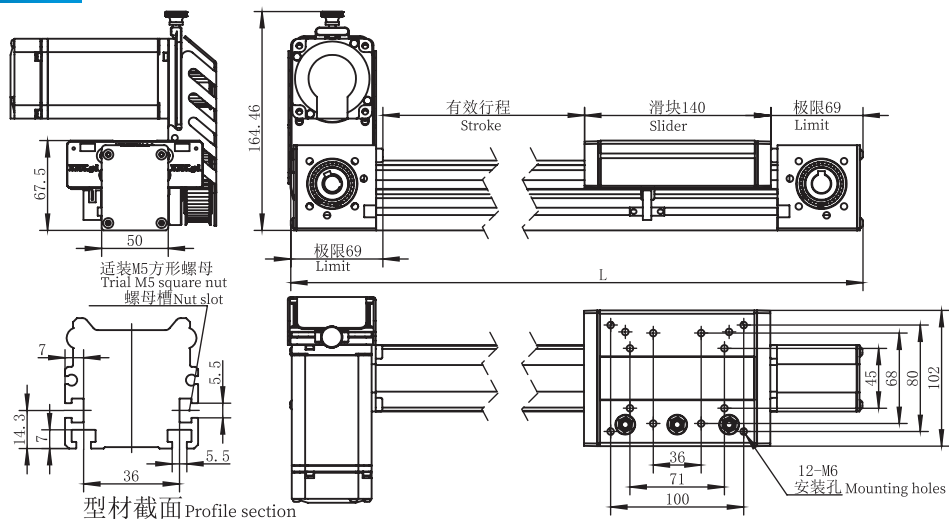


有效行程Stroke(mm)	100	200	300	400	500	600	700	800	900	1000	1100	1200	1300	1400	1500	1600	1700	1800	1900
总长L(mm)	378	478	578	678	778	878	978	1078	1178	1278	1378	1478	1578	1678	1778	1878	1978	2078	2178
自重G (kg)	2.96	3.28	3.6	3.92	4.24	4.56	4.88	5.2	5.52	5.84	6.16	6.48	6.8	7.12	7.44	7.76	8.08	8.4	8.72
有效行程Stroke(mm)	2000	2100	2200	2300	2400	2500	2600	2700	2800	2900	3000	3100	3200	3300	3400	3500	3600	3700	3800
总长L(mm)	2278	2378	2478	2578	2678	2778	2878	2978	3078	3178	3278	3378	3478	3578	3678	3778	3878	3978	4078
自重G (kg)	9.04	9.36	9.68	10	10.32	10.64	10.96	11.28	11.6	11.92	12.24	12.56	12.88	13.2	13.52	13.84	14.16	14.48	14.8

RU 变速套件右上折(2:1)

Speed change kit right upper fold

单位Unit:mm



有效行程Stroke(mm)	100	200	300	400	500	600	700	800	900	1000	1100	1200	1300	1400	1500	1600	1700	1800	1900
总长L(mm)	378	478	578	678	778	878	978	1078	1178	1278	1378	1478	1578	1678	1778	1878	1978	2078	2178
自重G (kg)	2.96	3.28	3.6	3.92	4.24	4.56	4.88	5.2	5.52	5.84	6.16	6.48	6.8	7.12	7.44	7.76	8.08	8.4	8.72
有效行程Stroke(mm)	2000	2100	2200	2300	2400	2500	2600	2700	2800	2900	3000	3100	3200	3300	3400	3500	3600	3700	3800
总长L(mm)	2278	2378	2478	2578	2678	2778	2878	2978	3078	3178	3278	3378	3478	3578	3678	3778	3878	3978	4078
自重G (kg)	9.04	9.36	9.68	10	10.32	10.64	10.96	11.28	11.6	11.92	12.24	12.56	12.88	13.2	13.52	13.84	14.16	14.48	14.8

KNK50N

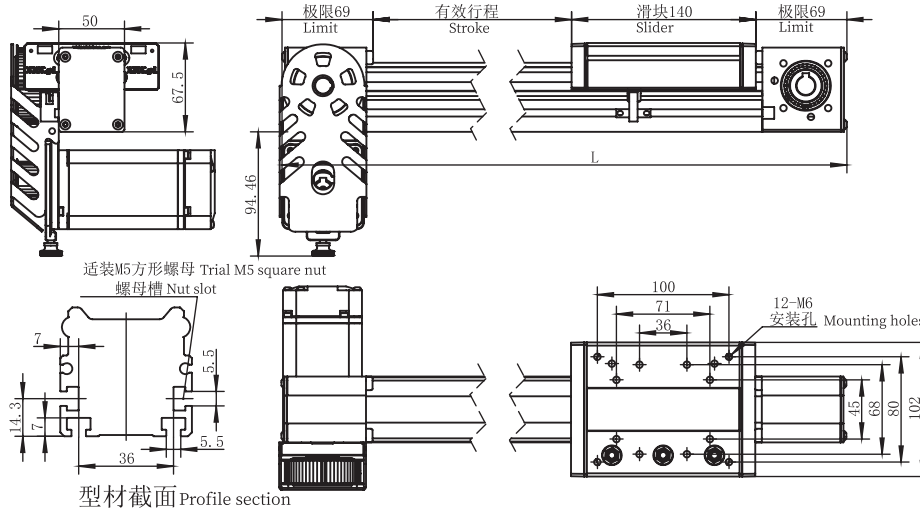
单轴 1-axis

变速套件左下折 / 变速套件右下折
Speed change kit left down fold / Speed change kit right down fold

LD 变速套件左下折(2:1)

Speed change kit left down fold

单位Unit:mm

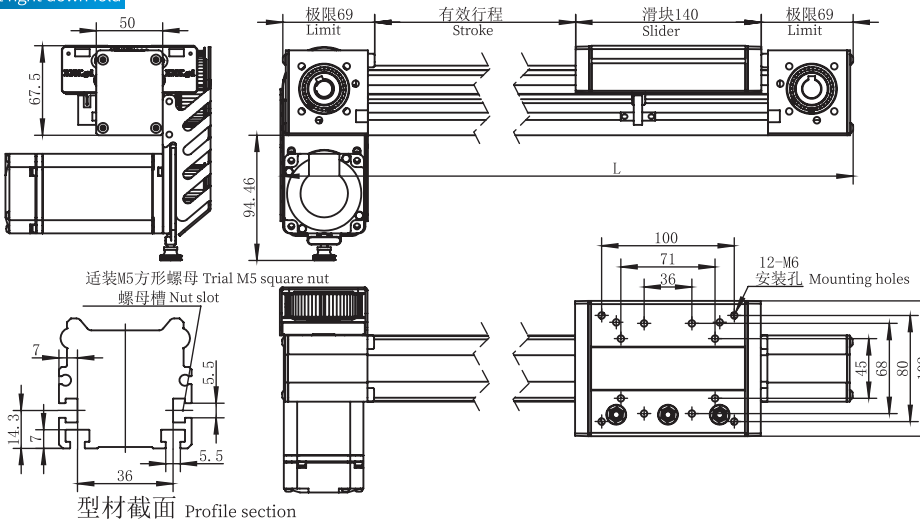


有效行程Stroke(mm)	100	200	300	400	500	600	700	800	900	1000	1100	1200	1300	1400	1500	1600	1700	1800	1900
总长L(mm)	378	478	578	678	778	878	978	1078	1178	1278	1378	1478	1578	1678	1778	1878	1978	2078	2178
自重G (kg)	2.96	3.28	3.6	3.92	4.24	4.56	4.88	5.2	5.52	5.84	6.16	6.48	6.8	7.12	7.44	7.76	8.08	8.4	8.72
有效行程Stroke(mm)	2000	2100	2200	2300	2400	2500	2600	2700	2800	2900	3000	3100	3200	3300	3400	3500	3600	3700	3800
总长L(mm)	2278	2378	2478	2578	2678	2778	2878	2978	3078	3178	3278	3378	3478	3578	3678	3778	3878	3978	4078
自重G (kg)	9.04	9.36	9.68	10	10.32	10.64	10.96	11.28	11.6	11.92	12.24	12.56	12.88	13.2	13.52	13.84	14.16	14.48	14.8

RD 变速套件右下折(2:1)

Speed change kit right down fold

单位Unit:mm



有效行程Stroke(mm)	100	200	300	400	500	600	700	800	900	1000	1100	1200	1300	1400	1500	1600	1700	1800	1900
总长L(mm)	378	478	578	678	778	878	978	1078	1178	1278	1378	1478	1578	1678	1778	1878	1978	2078	2178
自重G (kg)	2.96	3.28	3.6	3.92	4.24	4.56	4.88	5.2	5.52	5.84	6.16	6.48	6.8	7.12	7.44	7.76	8.08	8.4	8.72
有效行程Stroke(mm)	2000	2100	2200	2300	2400	2500	2600	2700	2800	2900	3000	3100	3200	3300	3400	3500	3600	3700	3800
总长L(mm)	2278	2378	2478	2578	2678	2778	2878	2978	3078	3178	3278	3378	3478	3578	3678	3778	3878	3978	4078
自重G (kg)	9.04	9.36	9.68	10	10.32	10.64	10.96	11.28	11.6	11.92	12.24	12.56	12.88	13.2	13.52	13.84	14.16	14.48	14.8