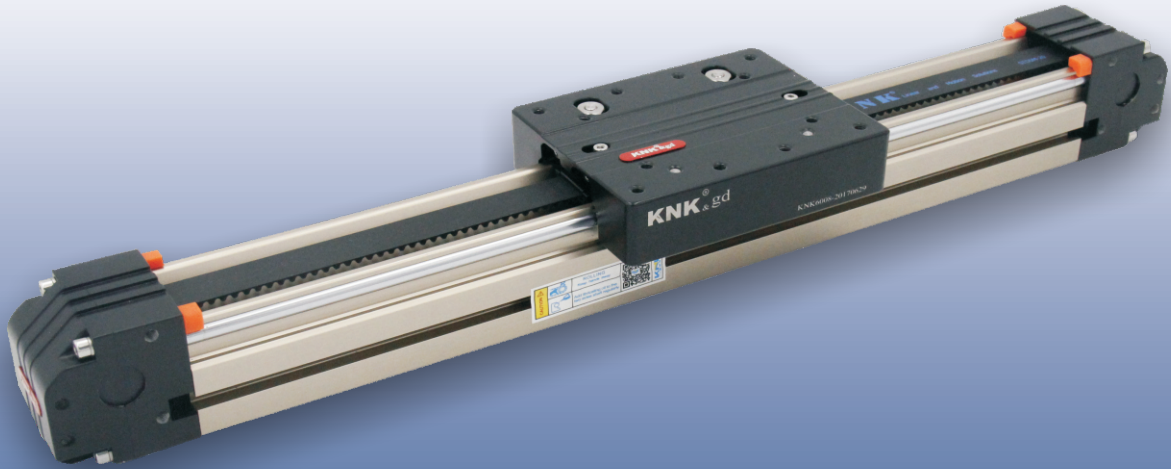


# KNK6008

单轴 1-axis

>>> 皮带驱动  
Belt drive



此图仅供参考，出货规格详见尺寸图面  
The picture is just for the reference. Please check the actual dimensions on the drawing.

**最大行程** 3800mm  
Maximum Stroke

**最高速度** 2000mm/s  
Maximum Speed

**皮带宽度** 20mm  
Belt Width

**光轴直径**  $\phi 8\text{mm}$ -2支  
Shaft Diameter

## >> 型号表达方式 Ordering Method

# KNK6008 - A 95 - S800 - ML 1 - P 10 - C 4 - 001

■ **型号**  
Model

■ **导程**  
Lead

■ **行程**  
Stroke

100-3800mm  
间隔 100mm

■ **出轴形式**  
Axis Mode

■ **马达品牌**  
Motor Brand

|                 |         |
|-----------------|---------|
| L 雷赛 Leadshine  | 10 57   |
| M 三菱 Mitsubishi | 11 86   |
| P 松下 Panasonic  | 12 200w |
| T 台达 Delta      | 13 400w |
|                 | 14 750w |

■ **特注式样**  
Special Order No.

■ **皮带型式**  
Belt Type

|   |                            |
|---|----------------------------|
| A | PU钢丝带<br>PU steel belt     |
| B | 橡胶纤维带<br>Rubber fiber belt |

■ **马达位置**  
Motor Position

|     |                                |     |                                 |
|-----|--------------------------------|-----|---------------------------------|
| MI  | 马达左折<br>Motor left side        | MR  | 马达右折<br>Motor right side        |
| MLB | 马达左后折<br>Motor left back fold  | MRB | 马达右后折<br>Motor right back fold  |
| MLU | 马达左上折<br>Motor left upper fold | MRU | 马达右上折<br>Motor right upper fold |
| MLD | 马达左下折<br>Motor left lower fold | MRD | 马达右下折<br>Motor right lower fold |

■ **原点感应器**  
Home Sensor

|     |                          |
|-----|--------------------------|
| 外挂型 | Out Side                 |
| C   | 马达侧 Motor Side           |
| D   | 反马达侧 Opposite Motor Side |
| E   | 无 SENSOR No Sensor       |

■ **端点极限感应器**  
Limit Sensor

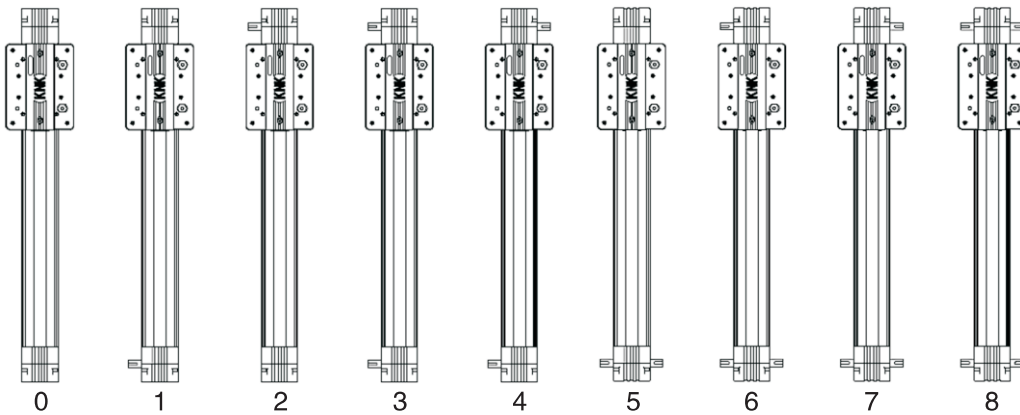
|     |             |
|-----|-------------|
| 外挂型 | Out Side    |
| 1   | 1个 1Pc      |
| 2   | 2个 2Pcs     |
| 3   | 3个 3Pcs     |
| 4   | 无 No SENSOR |

# KNK6008

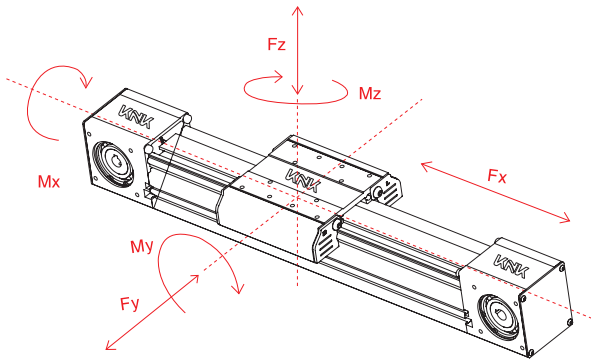
单轴 1-axis

>>> 皮带驱动  
Belt drive

## >> KNK模组出轴方式 KNK Module exit mode

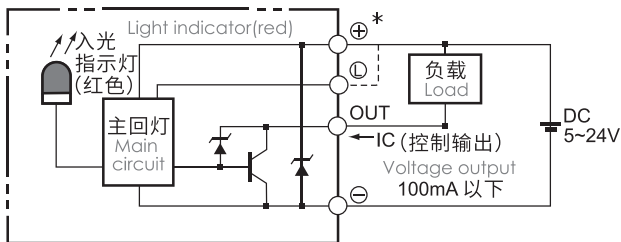


## >> 滑块标定载荷 Slider calibration load



|   |              |         |
|---|--------------|---------|
| 滑块<br>标定<br>载荷<br>Slider<br>calibration<br>load | 静/动 Fx (N)   | 500/360 |
|   | 静/动 Fy (N)   | 450/320 |
|   | 静/动 Fz (N)   | 500/360 |
|   | 静/动 Mx (N.M) | 20/16   |
|   | 静/动 My (N.M) | 16/12   |
|   | 静/动 Mz (N.M) | 40/30   |

## >> 感应器接线图 Sensor wiring diagram



## >> 基本仕様 Specification

|                                |                           |  |
|--------------------------------|---------------------------|--|
| 规格<br>Spec                     | 位置重复精度 Repeatability (mm) | ≤0.1   |
|                                | 导程 Lead (mm)              | 95   |
|                                | 直线速度 Linear Speed (m/s)   | 0-2  |
|                                | 最大可搬重量<br>Maximum Payload | 水平使用 Horizontal (kg) 36<br>垂直使用 Vertical (kg) 25 |
| 标准行程 Stroke Width (mm)         | 100-3800/100间隔            |  |
| 适配马达容量 Adaptive motor capacity | 86/400/750w               |  |
| 部<br>品<br>Parts                | 皮带宽度 Belt Width (mm)      | 20   |
|                                | 光轴直径 Shaft Diameter (mm)  | 8  |
|                                | 原点感应器 Home Sensor         | 外挂 Outside                                       |

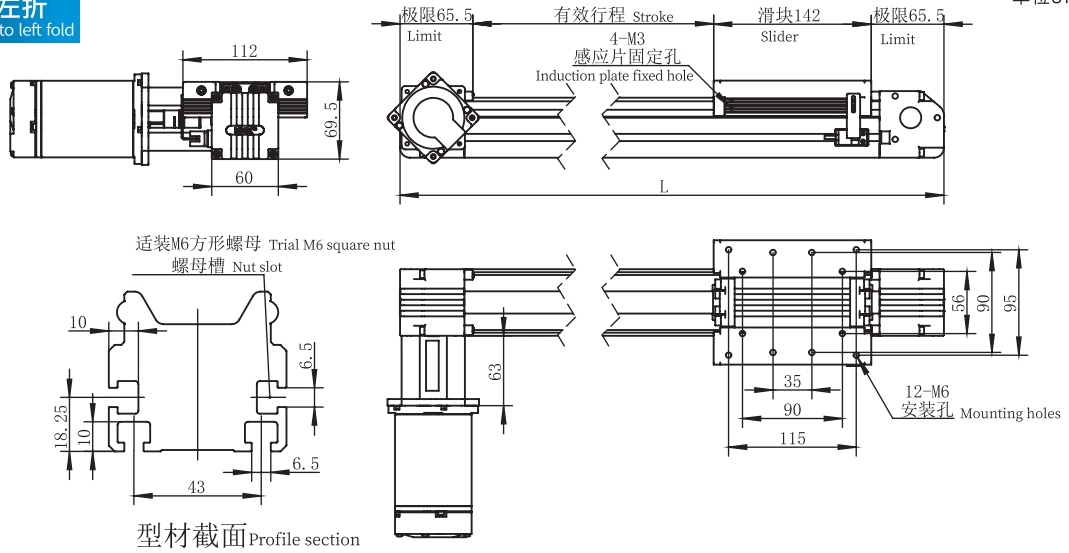
# KNK6008

单轴 1-axis

电机直连左折 / 电机直连右折  
Motor straight to left fold / Motor straight right fold

## L 电机直连左折 Motor straight to left fold

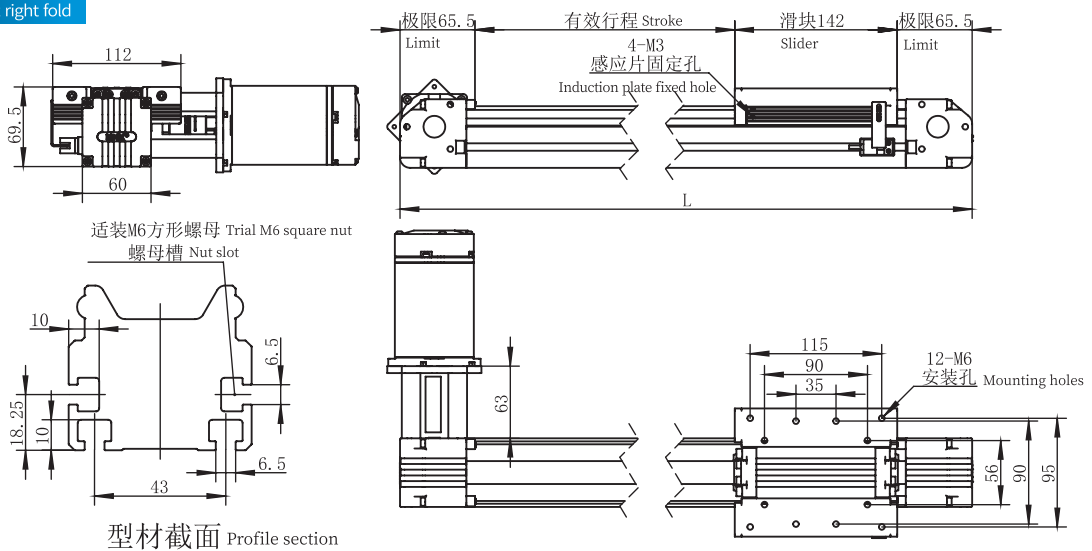
单位Unit:mm



|                |      |      |       |       |       |       |       |       |       |       |       |       |       |       |       |       |       |       |       |
|----------------|------|------|-------|-------|-------|-------|-------|-------|-------|-------|-------|-------|-------|-------|-------|-------|-------|-------|-------|
| 有效行程Stroke(mm) | 100  | 200  | 300   | 400   | 500   | 600   | 700   | 800   | 900   | 1000  | 1100  | 1200  | 1300  | 1400  | 1500  | 1600  | 1700  | 1800  | 1900  |
| 总长L(mm)        | 373  | 473  | 573   | 673   | 773   | 873   | 973   | 1073  | 1173  | 1273  | 1373  | 1473  | 1573  | 1673  | 1773  | 1873  | 1973  | 2073  | 2173  |
| 自重G (kg)       | 2.79 | 3.15 | 3.51  | 3.87  | 4.23  | 4.59  | 4.95  | 5.31  | 5.67  | 6.03  | 6.39  | 6.75  | 7.11  | 7.47  | 7.83  | 8.19  | 8.55  | 8.91  | 9.27  |
| 有效行程Stroke(mm) | 2000 | 2100 | 2200  | 2300  | 2400  | 2500  | 2600  | 2700  | 2800  | 2900  | 3000  | 3100  | 3200  | 3300  | 3400  | 3500  | 3600  | 3700  | 3800  |
| 总长L(mm)        | 2273 | 2373 | 2473  | 2573  | 2673  | 2773  | 2873  | 2973  | 3073  | 3173  | 3273  | 3373  | 3473  | 3573  | 3673  | 3773  | 3873  | 3973  | 4073  |
| 自重G (kg)       | 9.63 | 9.99 | 10.35 | 10.71 | 11.07 | 11.43 | 11.79 | 12.15 | 12.51 | 12.87 | 13.23 | 13.59 | 13.95 | 14.31 | 14.67 | 15.03 | 15.39 | 15.75 | 16.11 |

## R 电机直连右折 Motor straight right fold

单位Unit:mm



|                |      |      |       |       |       |       |       |       |       |       |       |       |       |       |       |       |       |       |       |
|----------------|------|------|-------|-------|-------|-------|-------|-------|-------|-------|-------|-------|-------|-------|-------|-------|-------|-------|-------|
| 有效行程Stroke(mm) | 100  | 200  | 300   | 400   | 500   | 600   | 700   | 800   | 900   | 1000  | 1100  | 1200  | 1300  | 1400  | 1500  | 1600  | 1700  | 1800  | 1900  |
| 总长L(mm)        | 373  | 473  | 573   | 673   | 773   | 873   | 973   | 1073  | 1173  | 1273  | 1373  | 1473  | 1573  | 1673  | 1773  | 1873  | 1973  | 2073  | 2173  |
| 自重G (kg)       | 2.79 | 3.15 | 3.51  | 3.87  | 4.23  | 4.59  | 4.95  | 5.31  | 5.67  | 6.03  | 6.39  | 6.75  | 7.11  | 7.47  | 7.83  | 8.19  | 8.55  | 8.91  | 9.27  |
| 有效行程Stroke(mm) | 2000 | 2100 | 2200  | 2300  | 2400  | 2500  | 2600  | 2700  | 2800  | 2900  | 3000  | 3100  | 3200  | 3300  | 3400  | 3500  | 3600  | 3700  | 3800  |
| 总长L(mm)        | 2273 | 2373 | 2473  | 2573  | 2673  | 2773  | 2873  | 2973  | 3073  | 3173  | 3273  | 3373  | 3473  | 3573  | 3673  | 3773  | 3873  | 3973  | 4073  |
| 自重G (kg)       | 9.63 | 9.99 | 10.35 | 10.71 | 11.07 | 11.43 | 11.79 | 12.15 | 12.51 | 12.87 | 13.23 | 13.59 | 13.95 | 14.31 | 14.67 | 15.03 | 15.39 | 15.75 | 16.11 |

# KNK6008

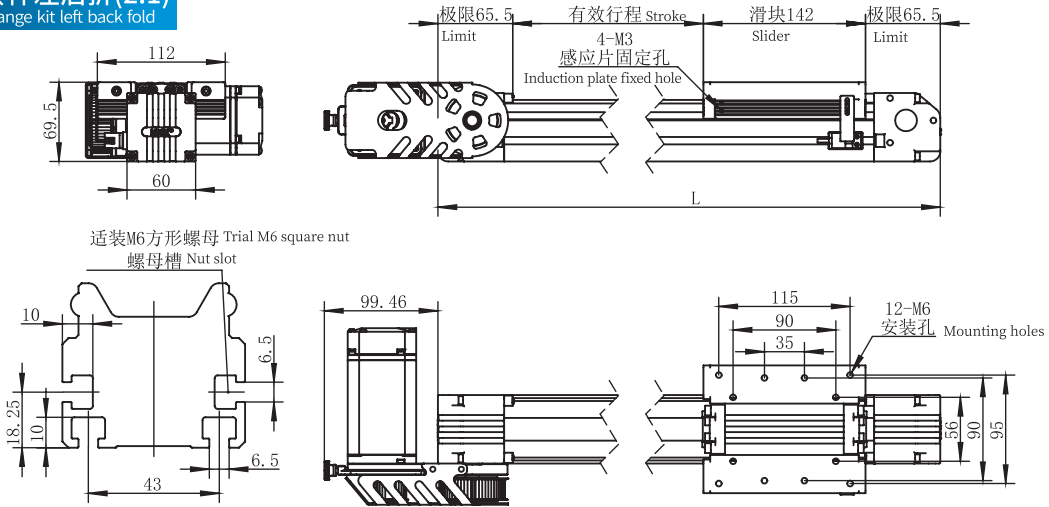
单轴 1-axis

变速套件左后折 / 变速套件右后折  
Speed change kit left back fold / Speed change kit right back fold

## LB 变速套件左后折(2:1)

Speed change kit left back fold

单位Unit:mm



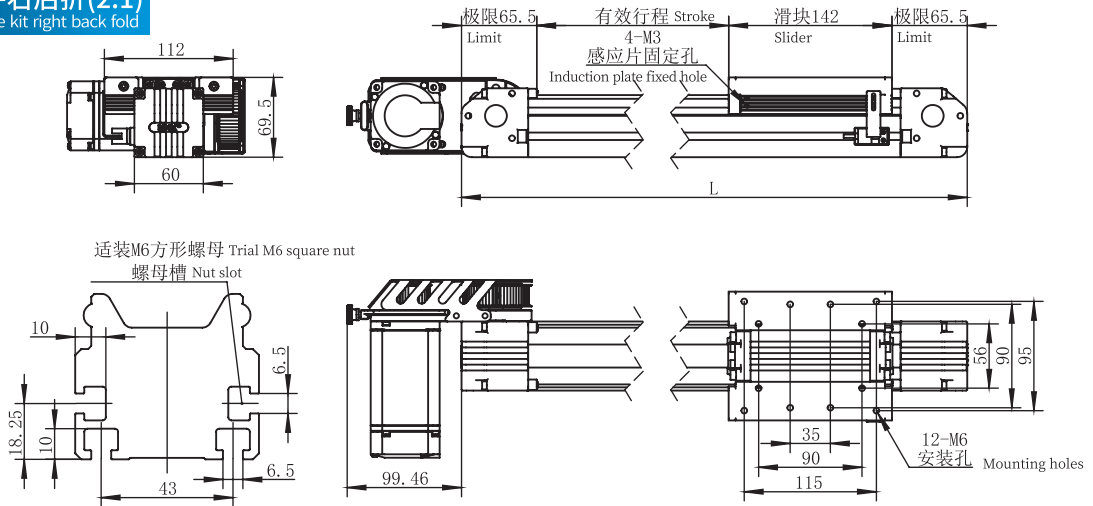
型材截面 Profile section

|                |      |      |       |       |       |       |       |       |       |       |       |       |       |       |       |       |       |       |       |
|----------------|------|------|-------|-------|-------|-------|-------|-------|-------|-------|-------|-------|-------|-------|-------|-------|-------|-------|-------|
| 有效行程Stroke(mm) | 100  | 200  | 300   | 400   | 500   | 600   | 700   | 800   | 900   | 1000  | 1100  | 1200  | 1300  | 1400  | 1500  | 1600  | 1700  | 1800  | 1900  |
| 总长L(mm)        | 373  | 473  | 573   | 673   | 773   | 873   | 973   | 1073  | 1173  | 1273  | 1373  | 1473  | 1573  | 1673  | 1773  | 1873  | 1973  | 2073  | 2173  |
| 自重G (kg)       | 2.79 | 3.15 | 3.51  | 3.87  | 4.23  | 4.59  | 4.95  | 5.31  | 5.67  | 6.03  | 6.39  | 6.75  | 7.11  | 7.47  | 7.83  | 8.19  | 8.55  | 8.91  | 9.27  |
| 有效行程Stroke(mm) | 2000 | 2100 | 2200  | 2300  | 2400  | 2500  | 2600  | 2700  | 2800  | 2900  | 3000  | 3100  | 3200  | 3300  | 3400  | 3500  | 3600  | 3700  | 3800  |
| 总长L(mm)        | 2273 | 2373 | 2473  | 2573  | 2673  | 2773  | 2873  | 2973  | 3073  | 3173  | 3273  | 3373  | 3473  | 3573  | 3673  | 3773  | 3873  | 3973  | 4073  |
| 自重G (kg)       | 9.63 | 9.99 | 10.35 | 10.71 | 11.07 | 11.43 | 11.79 | 12.15 | 12.51 | 12.87 | 13.23 | 13.59 | 13.95 | 14.31 | 14.67 | 15.03 | 15.39 | 15.75 | 16.11 |

## RB 变速套件右后折(2:1)

Speed change kit right back fold

单位Unit:mm



型材截面 Profile section

|                |      |      |       |       |       |       |       |       |       |       |       |       |       |       |       |       |       |       |       |
|----------------|------|------|-------|-------|-------|-------|-------|-------|-------|-------|-------|-------|-------|-------|-------|-------|-------|-------|-------|
| 有效行程Stroke(mm) | 100  | 200  | 300   | 400   | 500   | 600   | 700   | 800   | 900   | 1000  | 1100  | 1200  | 1300  | 1400  | 1500  | 1600  | 1700  | 1800  | 1900  |
| 总长L(mm)        | 373  | 473  | 573   | 673   | 773   | 873   | 973   | 1073  | 1173  | 1273  | 1373  | 1473  | 1573  | 1673  | 1773  | 1873  | 1973  | 2073  | 2173  |
| 自重G (kg)       | 2.79 | 3.15 | 3.51  | 3.87  | 4.23  | 4.59  | 4.95  | 5.31  | 5.67  | 6.03  | 6.39  | 6.75  | 7.11  | 7.47  | 7.83  | 8.19  | 8.55  | 8.91  | 9.27  |
| 有效行程Stroke(mm) | 2000 | 2100 | 2200  | 2300  | 2400  | 2500  | 2600  | 2700  | 2800  | 2900  | 3000  | 3100  | 3200  | 3300  | 3400  | 3500  | 3600  | 3700  | 3800  |
| 总长L(mm)        | 2273 | 2373 | 2473  | 2573  | 2673  | 2773  | 2873  | 2973  | 3073  | 3173  | 3273  | 3373  | 3473  | 3573  | 3673  | 3773  | 3873  | 3973  | 4073  |
| 自重G (kg)       | 9.63 | 9.99 | 10.35 | 10.71 | 11.07 | 11.43 | 11.79 | 12.15 | 12.51 | 12.87 | 13.23 | 13.59 | 13.95 | 14.31 | 14.67 | 15.03 | 15.39 | 15.75 | 16.11 |

# KNK6008

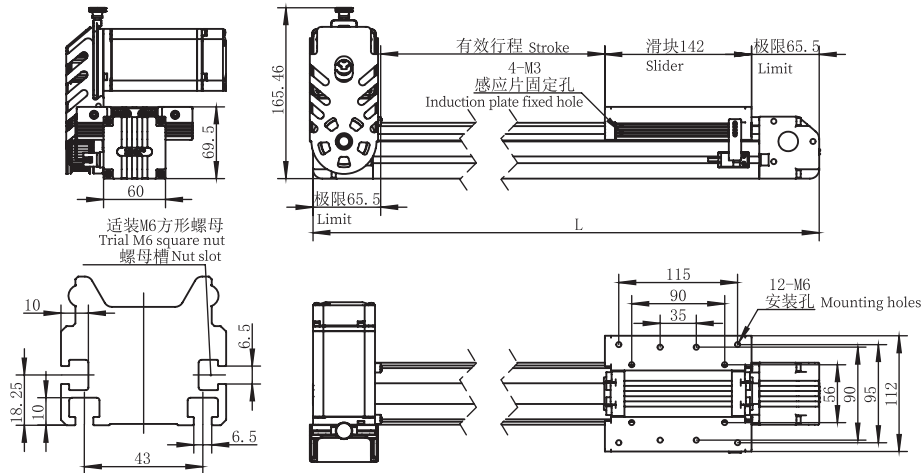
单轴 1-axis

变速套件左上折 / 变速套件右上折  
Speed change kit left upper fold / Speed change kit right upper fold

## LU 变速套件左上折(2:1)

Speed change kit left upper fold

单位Unit:mm



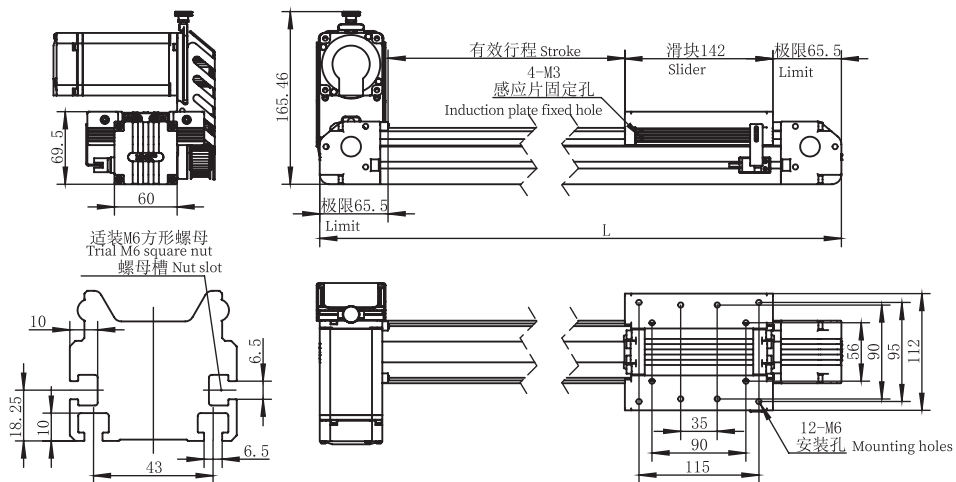
型材截面 Profile section

|                |      |      |       |       |       |       |       |       |       |       |       |       |       |       |       |       |       |       |       |
|----------------|------|------|-------|-------|-------|-------|-------|-------|-------|-------|-------|-------|-------|-------|-------|-------|-------|-------|-------|
| 有效行程Stroke(mm) | 100  | 200  | 300   | 400   | 500   | 600   | 700   | 800   | 900   | 1000  | 1100  | 1200  | 1300  | 1400  | 1500  | 1600  | 1700  | 1800  | 1900  |
| 总长L(mm)        | 373  | 473  | 573   | 673   | 773   | 873   | 973   | 1073  | 1173  | 1273  | 1373  | 1473  | 1573  | 1673  | 1773  | 1873  | 1973  | 2073  | 2173  |
| 自重G (kg)       | 2.79 | 3.15 | 3.51  | 3.87  | 4.23  | 4.59  | 4.95  | 5.31  | 5.67  | 6.03  | 6.39  | 6.75  | 7.11  | 7.47  | 7.83  | 8.19  | 8.55  | 8.91  | 9.27  |
| 有效行程Stroke(mm) | 2000 | 2100 | 2200  | 2300  | 2400  | 2500  | 2600  | 2700  | 2800  | 2900  | 3000  | 3100  | 3200  | 3300  | 3400  | 3500  | 3600  | 3700  | 3800  |
| 总长L(mm)        | 2273 | 2373 | 2473  | 2573  | 2673  | 2773  | 2873  | 2973  | 3073  | 3173  | 3273  | 3373  | 3473  | 3573  | 3673  | 3773  | 3873  | 3973  | 4073  |
| 自重G (kg)       | 9.63 | 9.99 | 10.35 | 10.71 | 11.07 | 11.43 | 11.79 | 12.15 | 12.51 | 12.87 | 13.23 | 13.59 | 13.95 | 14.31 | 14.67 | 15.03 | 15.39 | 15.75 | 16.11 |

## RU 变速套件右上折(2:1)

Speed change kit right upper fold

单位Unit:mm



型材截面 Profile section

|                |      |      |       |       |       |       |       |       |       |       |       |       |       |       |       |       |       |       |       |
|----------------|------|------|-------|-------|-------|-------|-------|-------|-------|-------|-------|-------|-------|-------|-------|-------|-------|-------|-------|
| 有效行程Stroke(mm) | 100  | 200  | 300   | 400   | 500   | 600   | 700   | 800   | 900   | 1000  | 1100  | 1200  | 1300  | 1400  | 1500  | 1600  | 1700  | 1800  | 1900  |
| 总长L(mm)        | 373  | 473  | 573   | 673   | 773   | 873   | 973   | 1073  | 1173  | 1273  | 1373  | 1473  | 1573  | 1673  | 1773  | 1873  | 1973  | 2073  | 2173  |
| 自重G (kg)       | 2.79 | 3.15 | 3.51  | 3.87  | 4.23  | 4.59  | 4.95  | 5.31  | 5.67  | 6.03  | 6.39  | 6.75  | 7.11  | 7.47  | 7.83  | 8.19  | 8.55  | 8.91  | 9.27  |
| 有效行程Stroke(mm) | 2000 | 2100 | 2200  | 2300  | 2400  | 2500  | 2600  | 2700  | 2800  | 2900  | 3000  | 3100  | 3200  | 3300  | 3400  | 3500  | 3600  | 3700  | 3800  |
| 总长L(mm)        | 2273 | 2373 | 2473  | 2573  | 2673  | 2773  | 2873  | 2973  | 3073  | 3173  | 3273  | 3373  | 3473  | 3573  | 3673  | 3773  | 3873  | 3973  | 4073  |
| 自重G (kg)       | 9.63 | 9.99 | 10.35 | 10.71 | 11.07 | 11.43 | 11.79 | 12.15 | 12.51 | 12.87 | 13.23 | 13.59 | 13.95 | 14.31 | 14.67 | 15.03 | 15.39 | 15.75 | 16.11 |

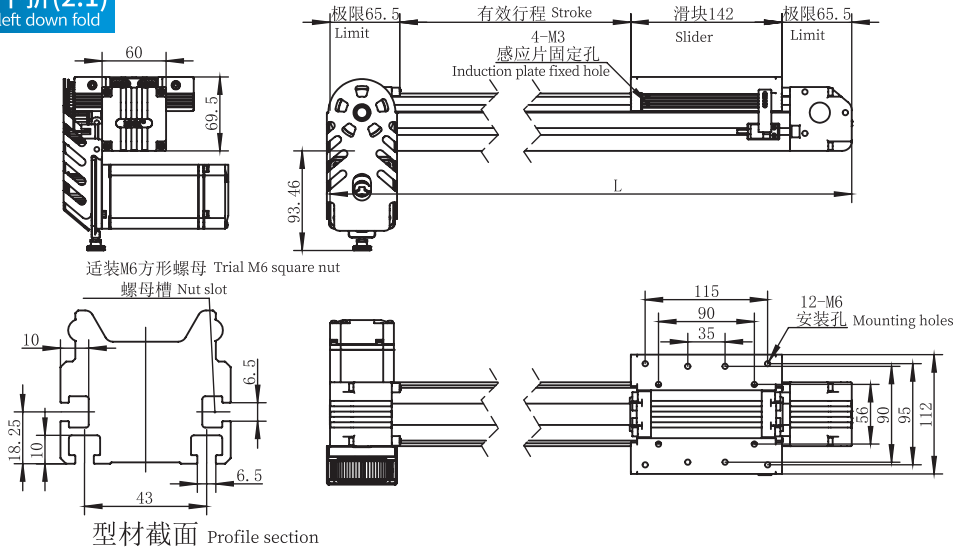
# KNK6008

单轴 1-axis

变速套件左下折 / 变速套件右下折  
Speed change kit left down fold / Speed change kit right down fold

## LD 变速套件左下折(2:1) Speed change kit left down fold

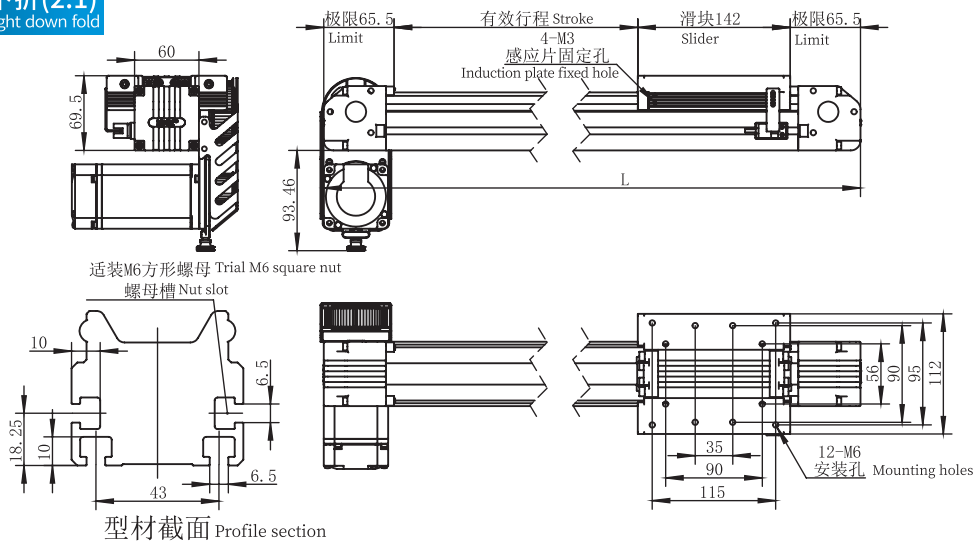
单位Unit:mm



|                |      |      |       |       |       |       |       |       |       |       |       |       |       |       |       |       |       |       |       |
|----------------|------|------|-------|-------|-------|-------|-------|-------|-------|-------|-------|-------|-------|-------|-------|-------|-------|-------|-------|
| 有效行程Stroke(mm) | 100  | 200  | 300   | 400   | 500   | 600   | 700   | 800   | 900   | 1000  | 1100  | 1200  | 1300  | 1400  | 1500  | 1600  | 1700  | 1800  | 1900  |
| 总长L(mm)        | 373  | 473  | 573   | 673   | 773   | 873   | 973   | 1073  | 1173  | 1273  | 1373  | 1473  | 1573  | 1673  | 1773  | 1873  | 1973  | 2073  | 2173  |
| 自重G (kg)       | 2.79 | 3.15 | 3.51  | 3.87  | 4.23  | 4.59  | 4.95  | 5.31  | 5.67  | 6.03  | 6.39  | 6.75  | 7.11  | 7.47  | 7.83  | 8.19  | 8.55  | 8.91  | 9.27  |
| 有效行程Stroke(mm) | 2000 | 2100 | 2200  | 2300  | 2400  | 2500  | 2600  | 2700  | 2800  | 2900  | 3000  | 3100  | 3200  | 3300  | 3400  | 3500  | 3600  | 3700  | 3800  |
| 总长L(mm)        | 2273 | 2373 | 2473  | 2573  | 2673  | 2773  | 2873  | 2973  | 3073  | 3173  | 3273  | 3373  | 3473  | 3573  | 3673  | 3773  | 3873  | 3973  | 4073  |
| 自重G (kg)       | 9.63 | 9.99 | 10.35 | 10.71 | 11.07 | 11.43 | 11.79 | 12.15 | 12.51 | 12.87 | 13.23 | 13.59 | 13.95 | 14.31 | 14.67 | 15.03 | 15.39 | 15.75 | 16.11 |

## RD 变速套件右下折(2:1) Speed change kit right down fold

单位Unit:mm



|                |      |      |       |       |       |       |       |       |       |       |       |       |       |       |       |       |       |       |       |
|----------------|------|------|-------|-------|-------|-------|-------|-------|-------|-------|-------|-------|-------|-------|-------|-------|-------|-------|-------|
| 有效行程Stroke(mm) | 100  | 200  | 300   | 400   | 500   | 600   | 700   | 800   | 900   | 1000  | 1100  | 1200  | 1300  | 1400  | 1500  | 1600  | 1700  | 1800  | 1900  |
| 总长L(mm)        | 373  | 473  | 573   | 673   | 773   | 873   | 973   | 1073  | 1173  | 1273  | 1373  | 1473  | 1573  | 1673  | 1773  | 1873  | 1973  | 2073  | 2173  |
| 自重G (kg)       | 2.79 | 3.15 | 3.51  | 3.87  | 4.23  | 4.59  | 4.95  | 5.31  | 5.67  | 6.03  | 6.39  | 6.75  | 7.11  | 7.47  | 7.83  | 8.19  | 8.55  | 8.91  | 9.27  |
| 有效行程Stroke(mm) | 2000 | 2100 | 2200  | 2300  | 2400  | 2500  | 2600  | 2700  | 2800  | 2900  | 3000  | 3100  | 3200  | 3300  | 3400  | 3500  | 3600  | 3700  | 3800  |
| 总长L(mm)        | 2273 | 2373 | 2473  | 2573  | 2673  | 2773  | 2873  | 2973  | 3073  | 3173  | 3273  | 3373  | 3473  | 3573  | 3673  | 3773  | 3873  | 3973  | 4073  |
| 自重G (kg)       | 9.63 | 9.99 | 10.35 | 10.71 | 11.07 | 11.43 | 11.79 | 12.15 | 12.51 | 12.87 | 13.23 | 13.59 | 13.95 | 14.31 | 14.67 | 15.03 | 15.39 | 15.75 | 16.11 |